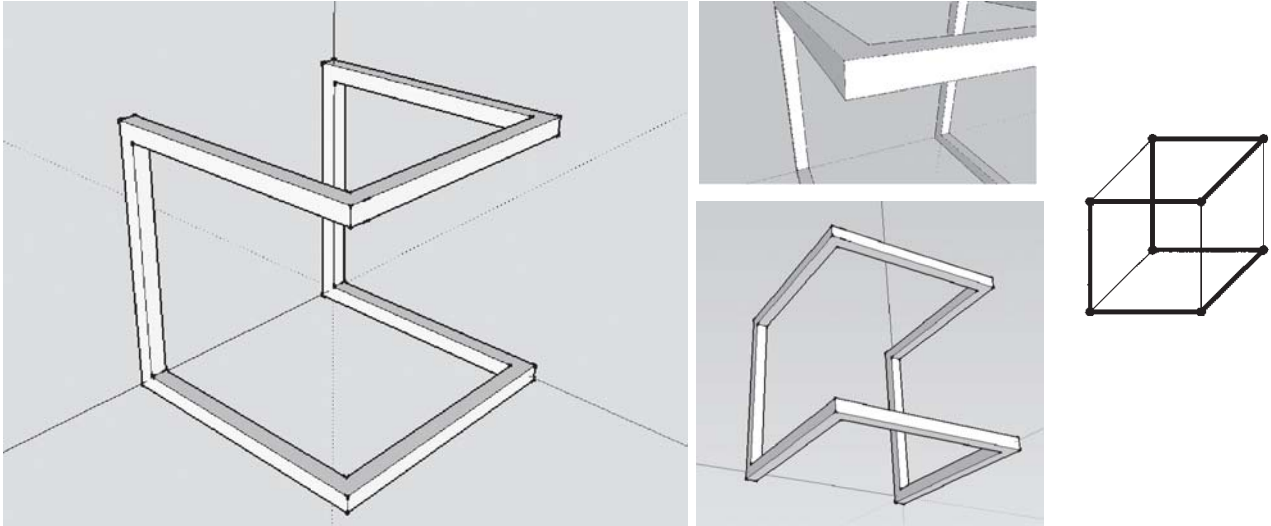


Ispit iz predmeta

Računarska grafika - Google SketchUp

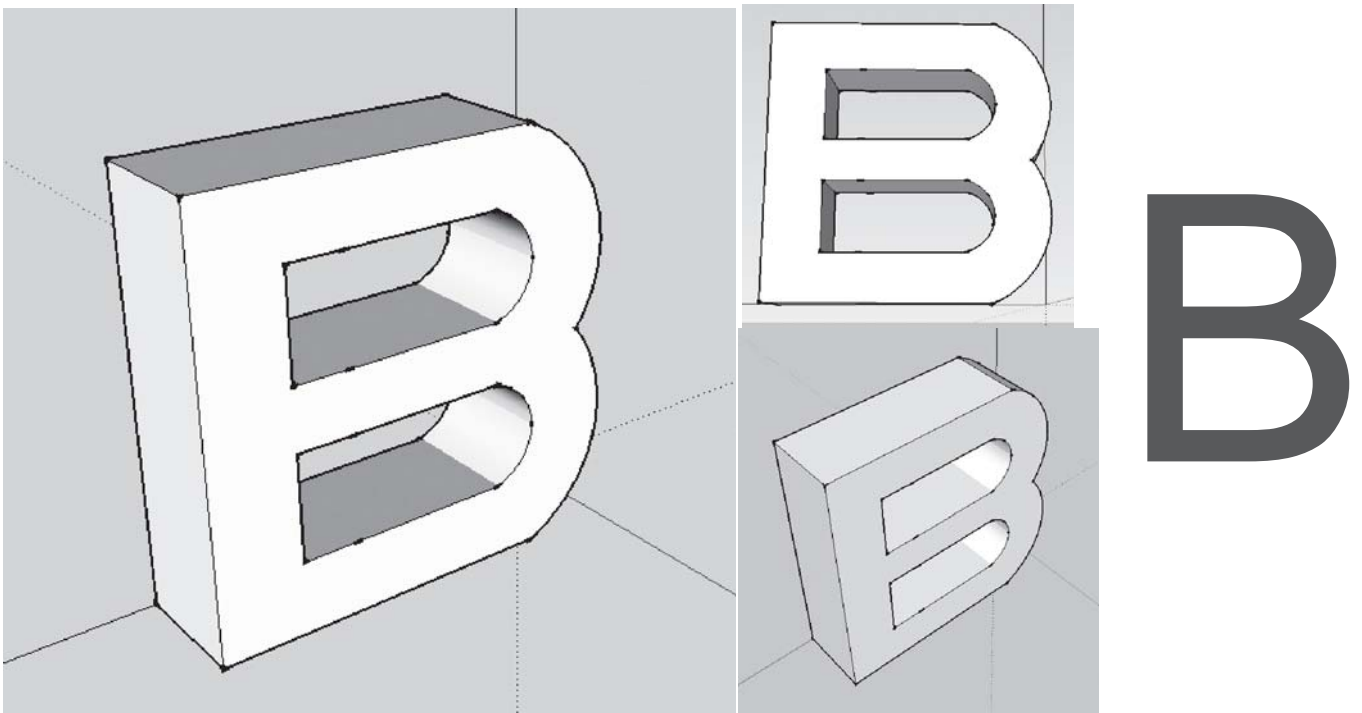
Ispit ima četiri vježbe i svaka vježba nosi maksimalno 15 bodova. Za svaku vježbu možete osvojiti tačno 0, 5, 10 ili 15 bodova, ni bod manje ni bod više. Broj bodova zavisi od količine, tačnosti i opšteg utiska urađene vježbe. Opis vježbe se nalazi ispod slika. Ako polažete samo ovaj dio ispita, ispit traje 30 minuta. Ako pored ovog dijela polažete još jedan dio, ispit traje 45 minuta. Ako polažete sve tri dijela ispita, ispit traje 60 minuta.

Vježba broj 1 - Podebljani dio kocke



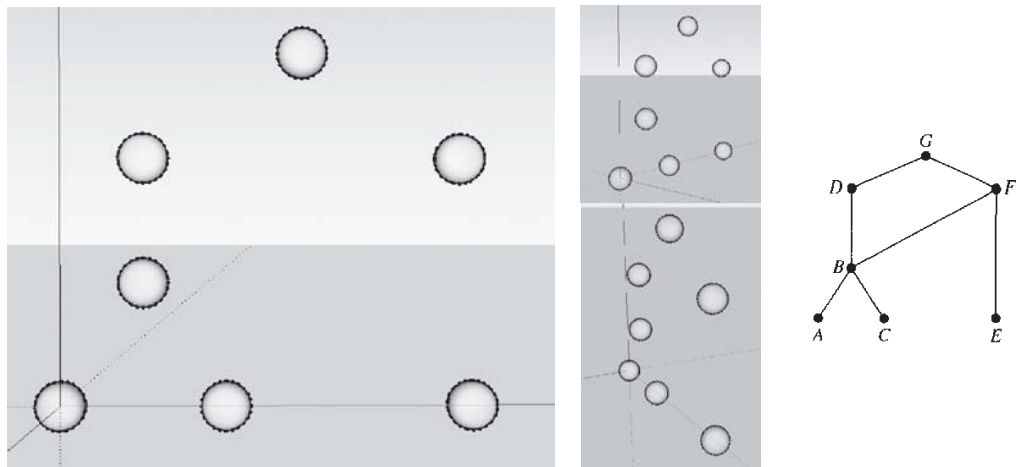
U ovoj vježbi treba nacrtati dio kocke u prostoru, a poslije toga taj dio podebljati ili transformisati nekim alatom da izgleda kao na slici iznad. Jedan čošak kocke mora se nalaziti u koordinatnom početku. Grafički model ovog podebljanog dijela možete vidjeti na grafiku iznad, skroz desno. Ako ne uspijete podebljati svih osam ivica kocke pokušajte podebljati bar jednu ivicu (naravno to nosi manje bodova).

Vježba broj 2 - 3D slovo B



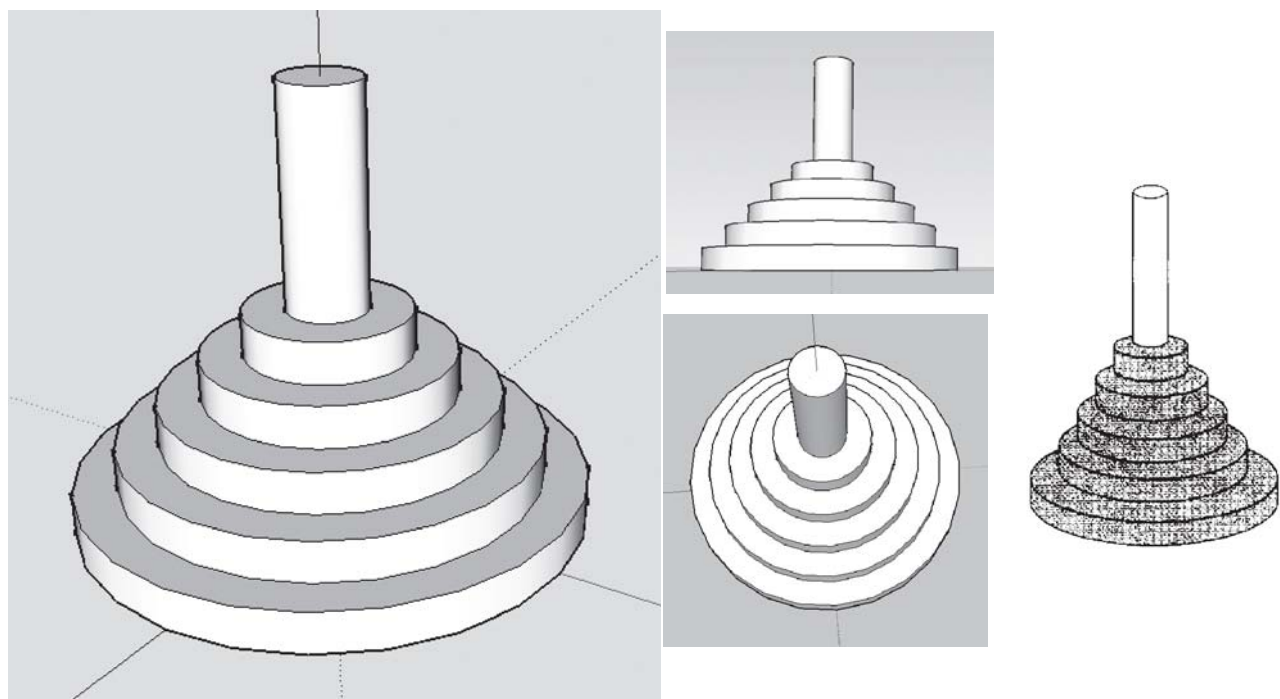
U ovoj vježbi treba nacrtati 3D slovo B. Model izgleda slova u najidealnijim okolnostima je prikazan iznad skroz desno. Dimenzije slova nisu bitne, ali je zatno bitna proporcionalnost debljine linije, veličine i širine slova.

Vježba broj 3 - Sedam kugli u prostoru



U ovoj vježbi treba nacrtati sedam kugli u prostoru čiji će se centri nalaziti u istoj ravni. Raspored kugli treba da bude kao na slici iznad. Ove kugle mogu predstavljati vrhove (čvorove) grafika prikazanog iznad, skroz desno. Jedna kugla mora se nalaziti u koordinatnom početku. Vježba se može uraditi tako što se jedna kugla kopira na šest različitih mjesta (pritiskom na neku od tipki ctrl, shift ili alt).

Vježba broj 4 - Hanoj-eve kule



U ovoj vježbi treba nacrtati šest valjaka jedan u drugom tako da formiraju sliku iznad. Model ove figure je prikazan na slici iznad skroz desno, i poznata je pod imenom Hanojova kula. Dimenzije kule nije bitna, ali je zatno bitna proporcionalnost debljine valjaka, veličine poluprečnika i dužine kule.